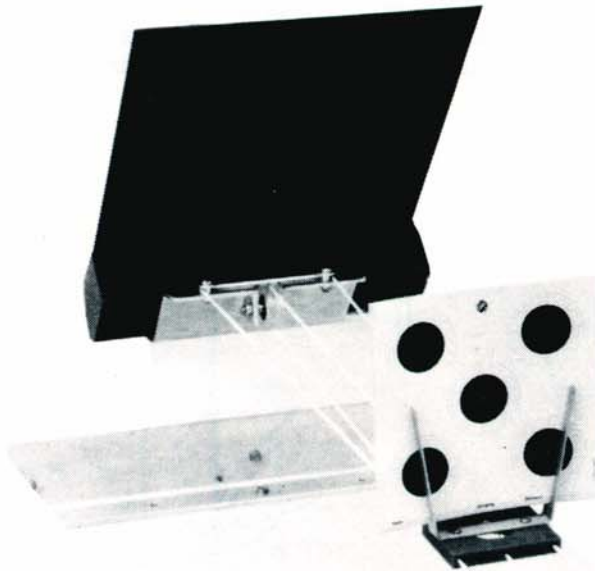


# Elektroautomatische Scheibentransportanlage 10 m für Luftgewehr und Luftpistole



Leu & Helfenstein  
6212 St. Erhard LU  
Telefon 045 21 40 10



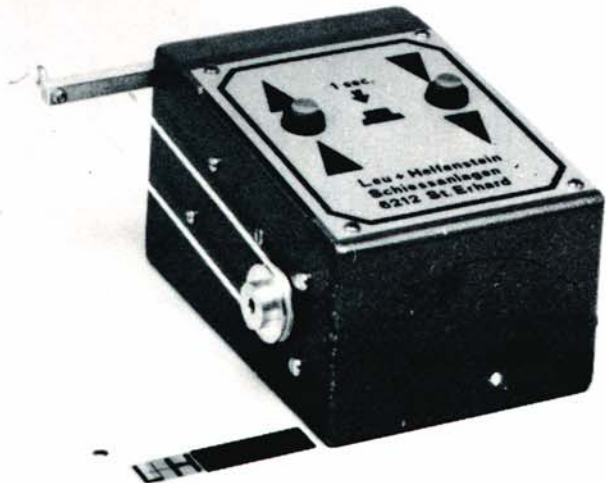
## Merkmale der L + H 10 m Anlage

Einfache, robuste und problemlose Konstruktion ohne Endschalter.  
Leicht entnehmbarer Kugelfang.  
Genauere Endstellung des Scheibenwagens im Ziel

Einfache Montage und Demontage.  
Das Befestigen der Nylon Trag- und Zugkabel erfolgt durch Knoten.  
Absolute Laufruhe da keine Fix-Anschläge.  
Technisch ausgereiftes und erprobtes Schweizerfabrikat

Betriebsspannung:  
220 V 50 Hz

Preis:



### Leu + Helfenstein fabriziert und verkauft:

25 m Drehscheibenanlagen fahrbar und stationär  
50 m Pistolen- und Kleinkaliberlaufscheiben kombiniert  
50 m Kleinkaliberlaufscheiben — 30 m Armbrustlaufscheiben  
10 m Scheibentransportanlagen, elektrisch und manuell  
Jagdscheibenanlagen — Laufender Segment-Kippphase  
300 m Scheibenzüge, Streifenfreie Rolldächer, Panzerplatten  
Liegepritschen und Warnerpulte in diversen Ausführungen  
Verkleidungen für Pistolen- u. Kleinkaliberantriebsaggregate,  
ausgebaut als Ladebank und Warnerpult

### Vermietung von:

50 m Kleinkaliberlaufscheibenanlagen mit Schiesszelt für Schützenfeste  
50 m Pistolenlaufscheibenanlagen für Schützenfeste  
25 m Drehscheibenanlagen für Schützenfeste  
30 m Armbrustlaufscheiben für Schützenfeste

# Leu+Helfenstein CH-6212 St. Erhard

# Einbau der 10-Meter-Scheibentransportanlage

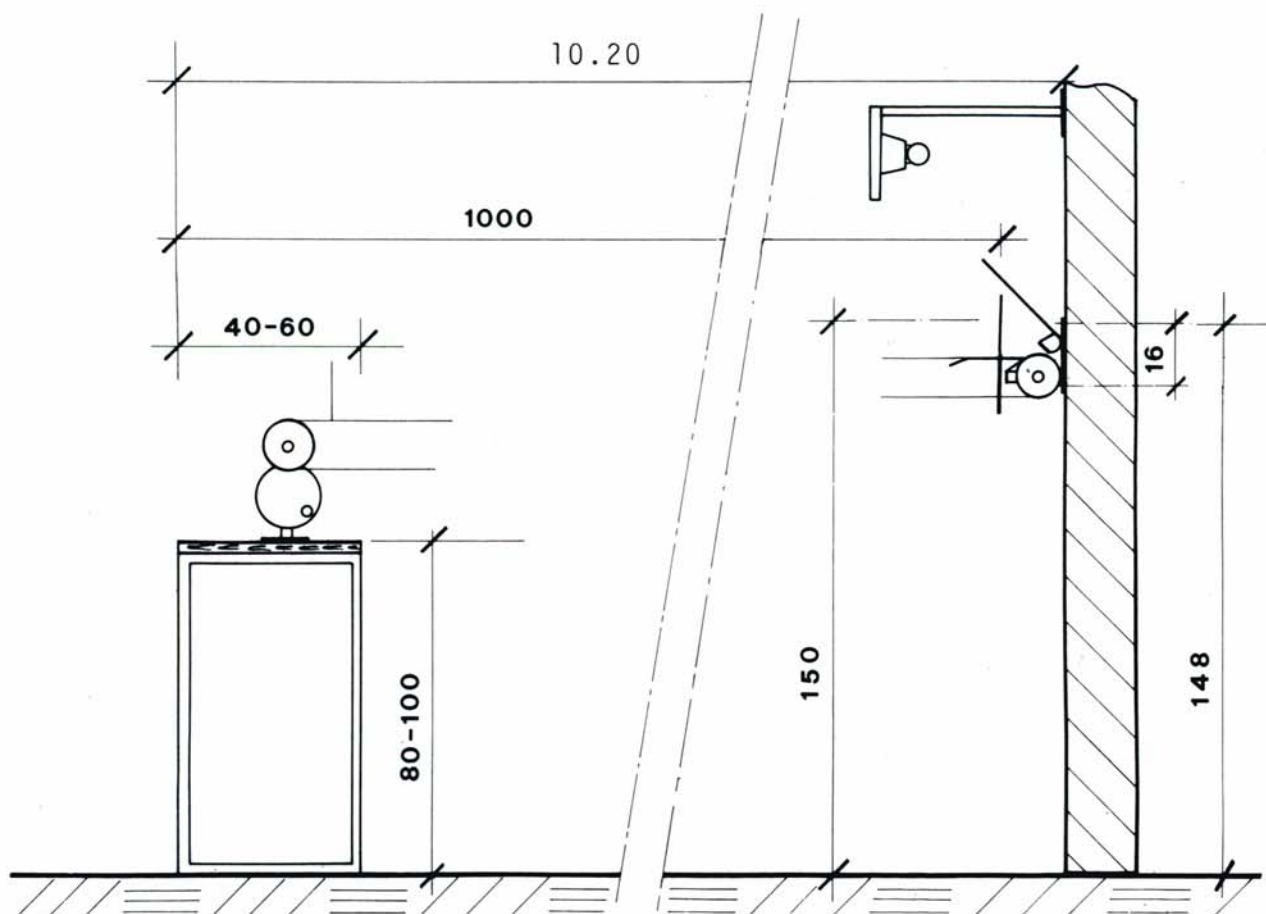


Leu & Helfenstein  
6212 St. Erhard LU  
Telefon 045 21 40 10

Anhand der untenstehenden Skizze lässt sich ohne besondere Vorkenntnisse eine ideale Luftgewehr-anlage selber aufbauen.

Der Platzbedarf pro Schütze beträgt im Minimum 1 m, d. h. von Antriebsstation zu Antriebsstation muss min. 1 m Abstand sein.

Der Schützenstand wird aus einer ca. 80—100 cm hohen und ca. 40—60 cm breiten Tischbrüstung hergestellt. Auf dieser wird die Antriebsstation mit 2 Schrauben befestigt. In 10 m Entfernung wird die Zielstation an einer Wand mit 4 Schrauben befestigt. Der Kugelfang kann leicht ein- und ausgehängt werden.



**Leu+Helfenstein CH-6212 St. Erhard**